

1 Prodigit 的電子負載機型最多最齊全

除標準的300W模組式負載3310F系列，雙負載模組3330F系列、LED負載3340G系列外，其他機型也都可以支援。包括600W、1200W、1800W、2400W、3600W、5000W等，甚至交流負載都能支援，讓您購置6010 ATE後，不須擔心您的未來電源機型需要對應的電子負載，博計是目前市場上規格與機型最完整的廠家。



2 AC電源除5302A(305V,270VA)及5310(500V,1KVA)外，亦可選用2KVA、3KVA、4KVA以上規格的AC電源

Prodigit 6010 ATE 對上述AC Source都可支援，對市場上各品牌的AC電源經評估後亦可支援，若需評估請聯絡博計業務部門。

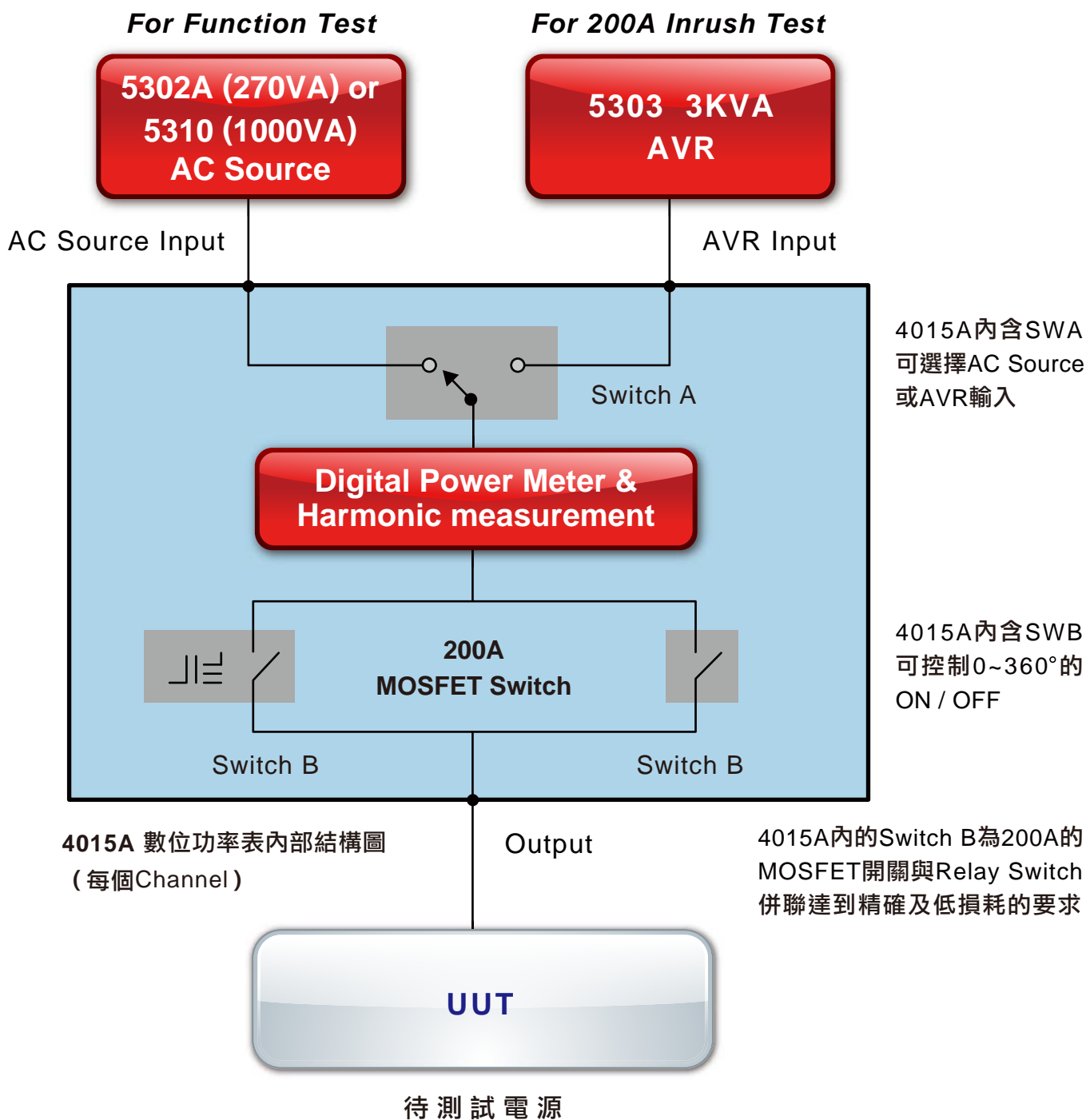
3 Inrush Current 最佳測試方案

Prodigit 6010 ATE的Inrush Current採用分散式開關機設計，由5303 3KVA AVR供應230V / 264V / 277V亦可客製其他電壓值的Inrush Current測試電源，能提供高達200Apeak的電流。

在4015A Power Meter內建4 channel分散式Inrush Current高速開關，能夠對99093雙測試治具中的4個待測試電源產品逐一開機測試，能夠精確測試達到200A的Inrush Current。

經由5303 AVR與4015A Power Meter的巧妙安排，6010 ATE能夠穩定並精確測量到高達200Apeak的Inrush Current，相對於4個待測電源同時開機測試Inrush Current，6010 ATE僅需要一般ATE25%的AC電源容量，除了測試Inrush Current更精準外，更替您節省了昂貴、體積大、規格多400%的AC電源。

具體來說：對於輸出30W以內的AC / DC電源，使用1台5302A 270VA或5310 1KVA電源便足夠（註：AC / DC電源效率為70%，功率因素PF：0.7，因此30W輸出的AC / DC電源其輸入電源約為60VA），4台AC/DC電源的總AC輸入電源便為240VA，當測試Inrush Current時，AC / DC電源的輸入便經Switch A切換並連接到5303 3KVA AVR的輸出，然後對4台 AC / DC電源令4015A 4 Channel數位功率表中每個Channel的Switch B逐一開機測試Inrush Current，因此5303 AVR僅需提供200Apeak即可，不需提供到高達800Apeak=200Apeak x 4的瞬間電流，最後Inrush電流測試完成後，6010 ATE便將AC / DC電源的輸入經Switch A切換到5302A AC Source的輸入，這是6010 ATE對AC Source的重要優化措施，因此6010 ATE不需要規格特別大的電源，卻仍然可以精確測量Inrush的方法。



6010 ATE 使用4015A的結構圖

6010 ATE的Inrush Current測試報表

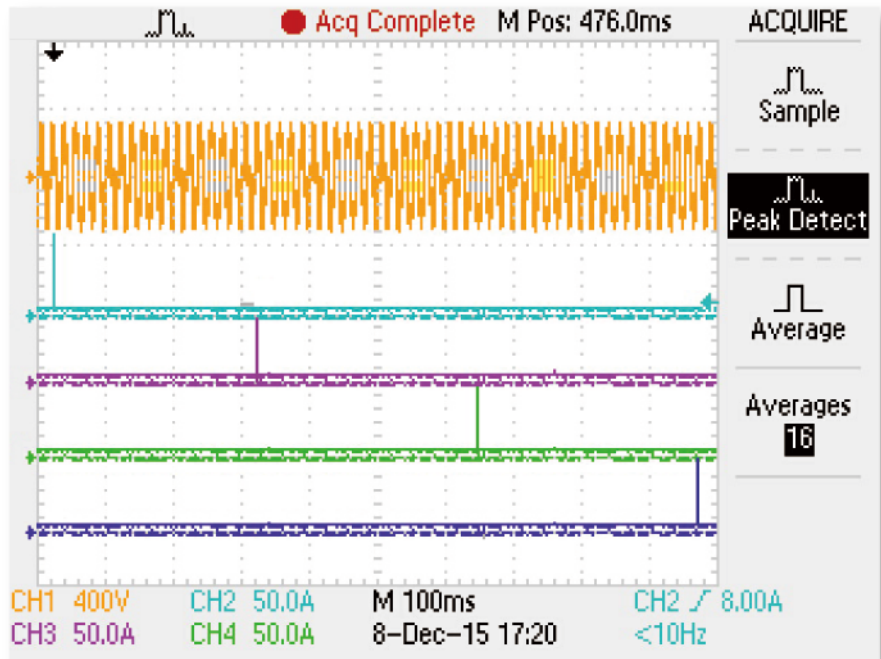
Display Report Channel => 1 System Auto detect Start key

```

STEP.1 : Inrush Current Test (230V50Hz Max Load)
Vin (V) = 230.0
Fin (Hz) = 50.0
Angle   = 90.0

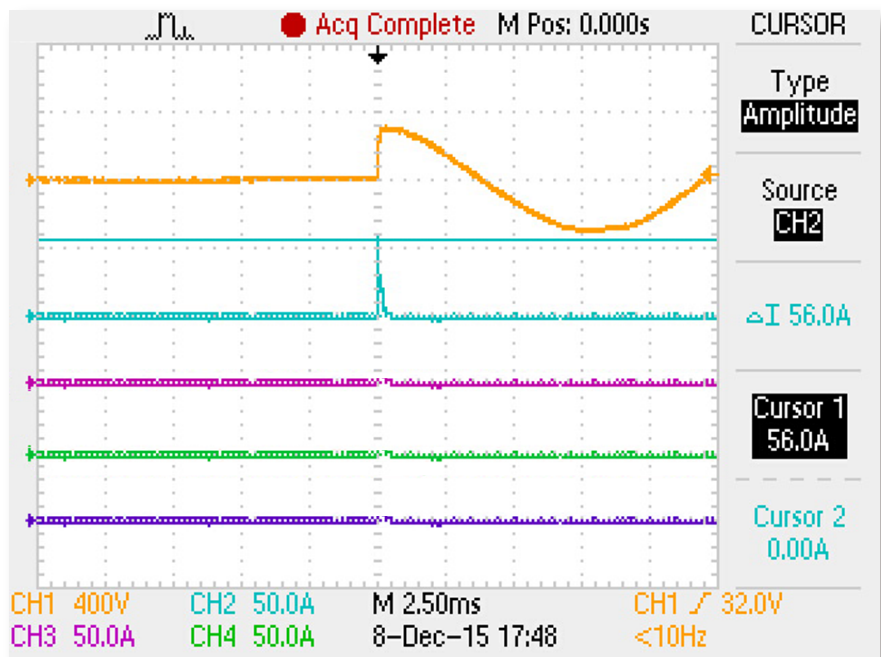
Io(A)
-----
1.00
InrushMax  InrushMin  Inrush+(A)  Inrush-(A)
-----
100.0      0.0           55.84       0.00
    
```

1. 5303AVR
AC voltage
(Switch A 選擇 AVR Input)
2. Channel 1 inrush current
3. Channel 2 inrush current
4. Channel 3 inrush current
5. Channel 4 inrush current
(Simulation)



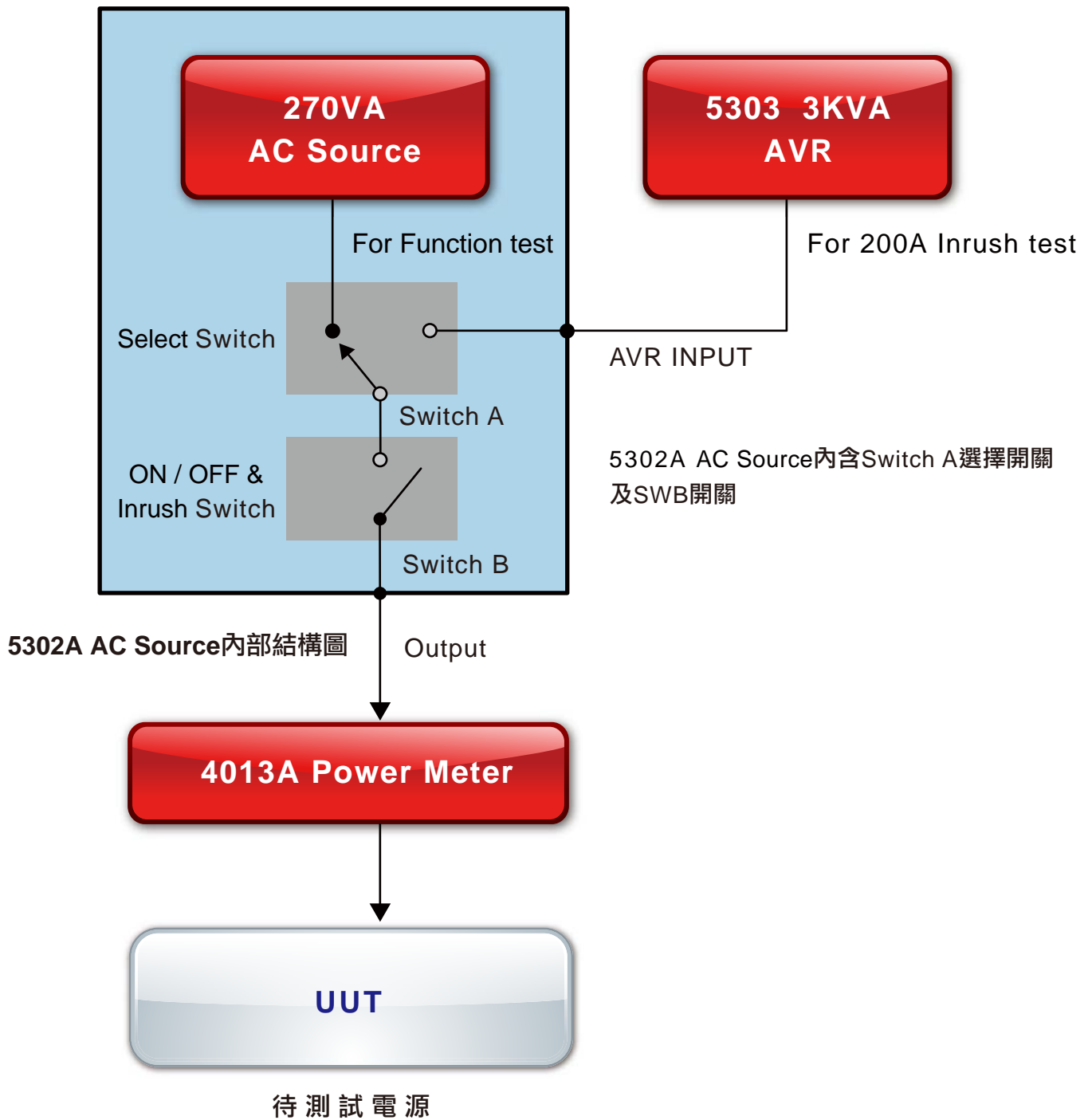
4個UUT電源在6010 ATE上分成Channel 1~Channel 4 逐一開機
測試Inrush Current的波形圖

1. Ch1 Output
AC voltage
(Switch B OFF→ON 90度開機)
2. Channel 1 inrush current
3. Channel 2 inrush current
4. Channel 3 inrush current
5. Channel 4 inrush current
(Simulation)



4015A Power Meter Channel 1 的Switch B在電源波形90° 開機
所測量的Inrush Current的波形

對於Charger / Adapter等不需要Harmonic電流諧波測量時，可以選用4013A 300V / 20A AC / DC數位功率錶，其系統結構圖如下所示

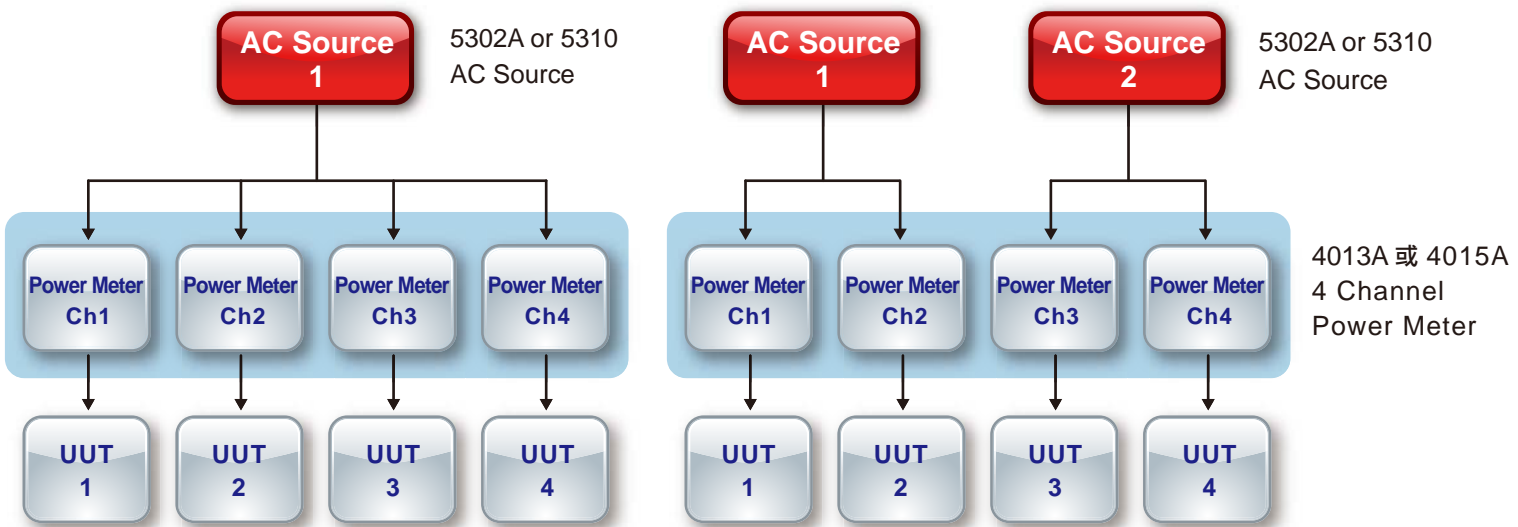


6010 ATE 使用 5302A / 4013A 的結構圖

4 6010 ATE內AC Source的彈性組合

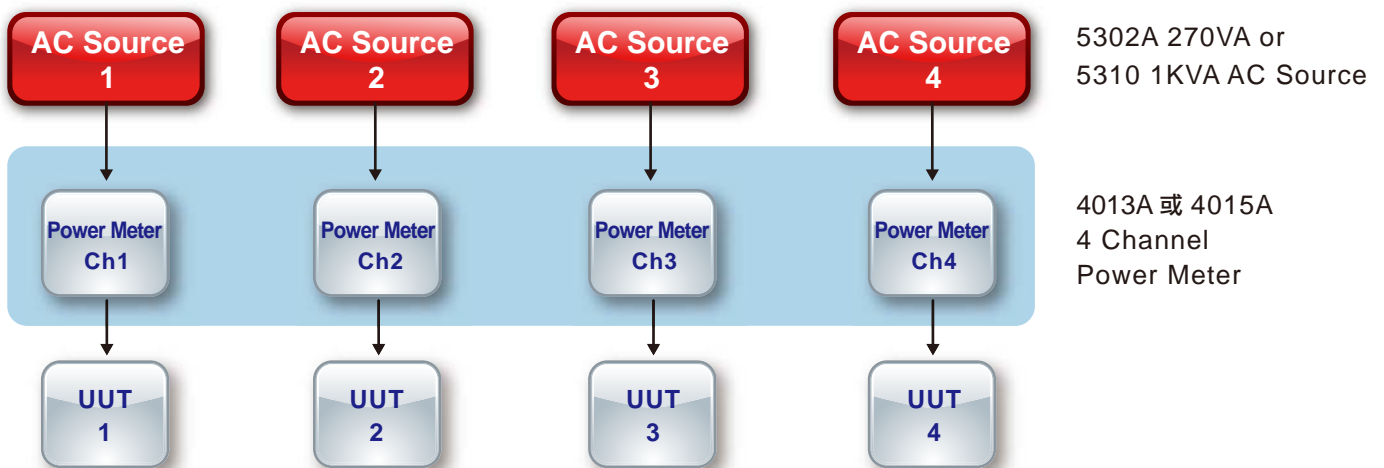
如前所述，對於輸出功率在30W內的AC/DC電源產品，需要使用99093雙治具且4台同時測試時，僅需一台5302A或5310 AC Source，若輸出功率>30W但小於60W時，便可選用2台5302A或1台5310 1KVA AC Source。

6010 ATE的架構非常彈性，搭配4013A 4個Channel Power Meter或4015A 4個Channel Power Meter（含Harmonic測量）能夠一台AC Source對4台待測電源，並允許2台AC電源或4台電源的使用，如下圖所示



1台 AC Source的架構

2台 AC Source的架構



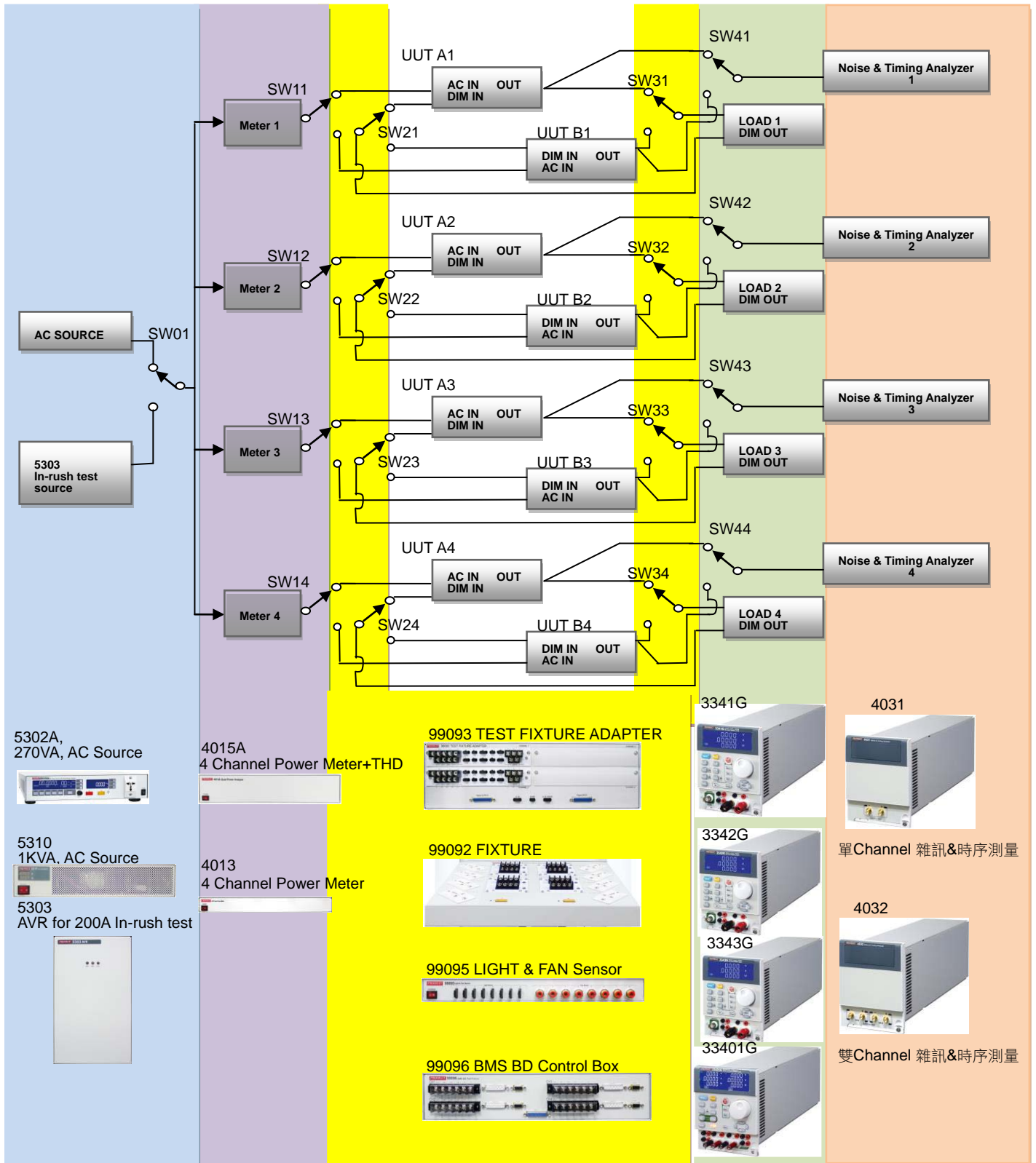
4台 AC Source的架構

5 6010 ATE支援DC/DC

除了AC / DC電源外，Power Bank與電池BMS相關電源已相當普遍，6010 ATE亦支援單輸出或多輸出的DC / DC電源測試，6010 ATE內有5060 (40V / 80W)、5061 (120V / 84W)、5070 (120V / 25A / 1500W) 等DC電源，除了供DC輸出端的OVP測試外，並能夠作為DC / DC電源輸入端用，6010 ATE內的4015A除交流V / A / W / Harmonic 量測外，並支援DC的V / A / W量測，另外4013A Power Meter可支援AC / DC的V / A / W量測。

對於市場各品牌的DC電源，經評估後亦可支援，若需評估請與博計業務部門聯絡。

6010 ATE for LED Driver 的系統架構圖



SW01 : 一般測試 or In-rush Current test

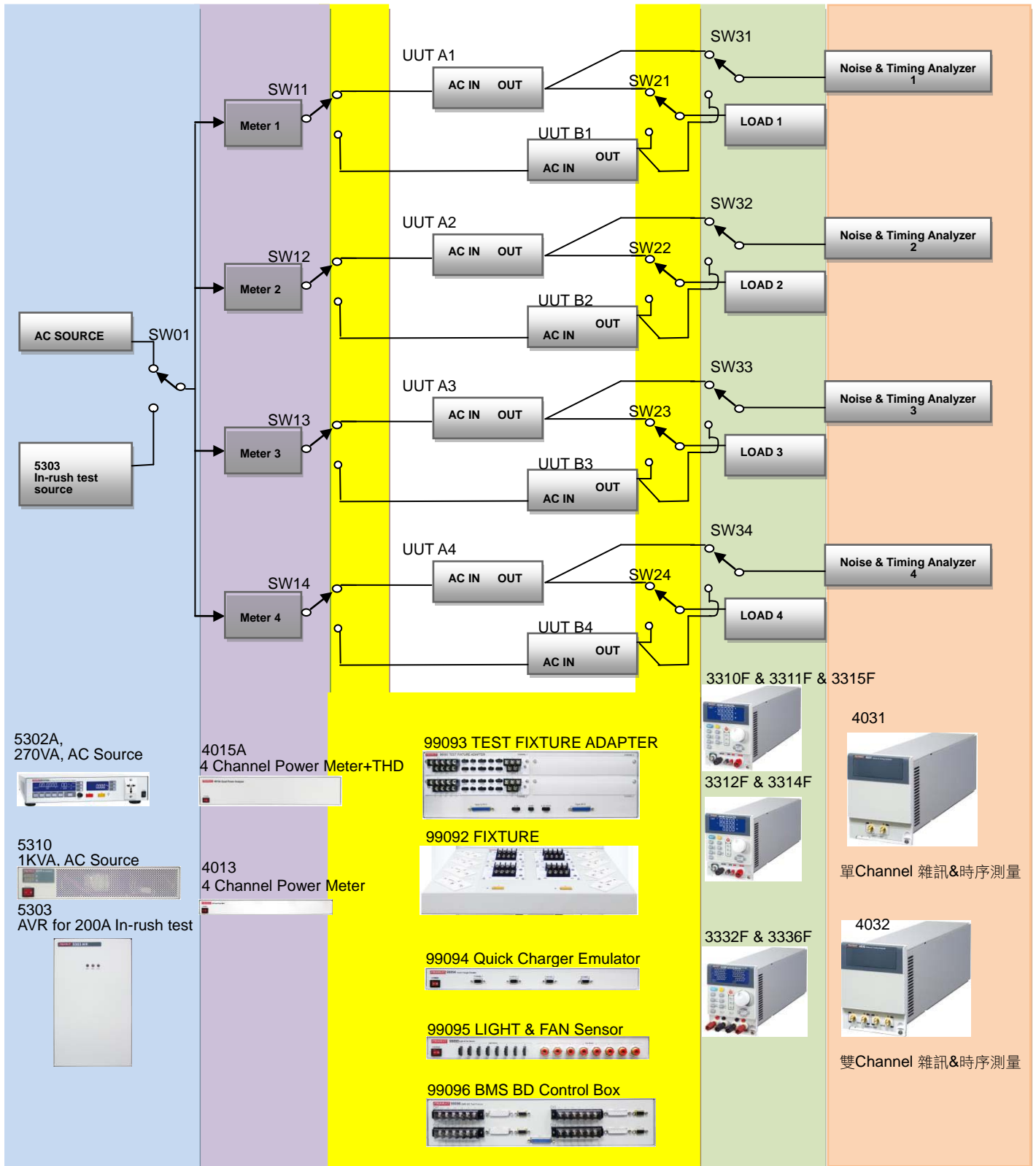
SW11 ~ SW14 : AC電壓選擇開關供給UUT A/B的電源輸入
 SW21 ~ SW24 : DC負載調光選擇開關供給UUT A/B 的調光輸入
 SW31 ~ SW34 : DC負載選擇開關連接到UUT A/B的輸出
 SW41 ~ SW44 : Noise & Timing Meter 選擇開關連接到UUT A/B的輸出

60104+3342G+4031



60104為6010測試模組的機框

6010 ATE for Adapter / Charger 的系統架構圖



SW01 : 一般測試 or In-rush Current test

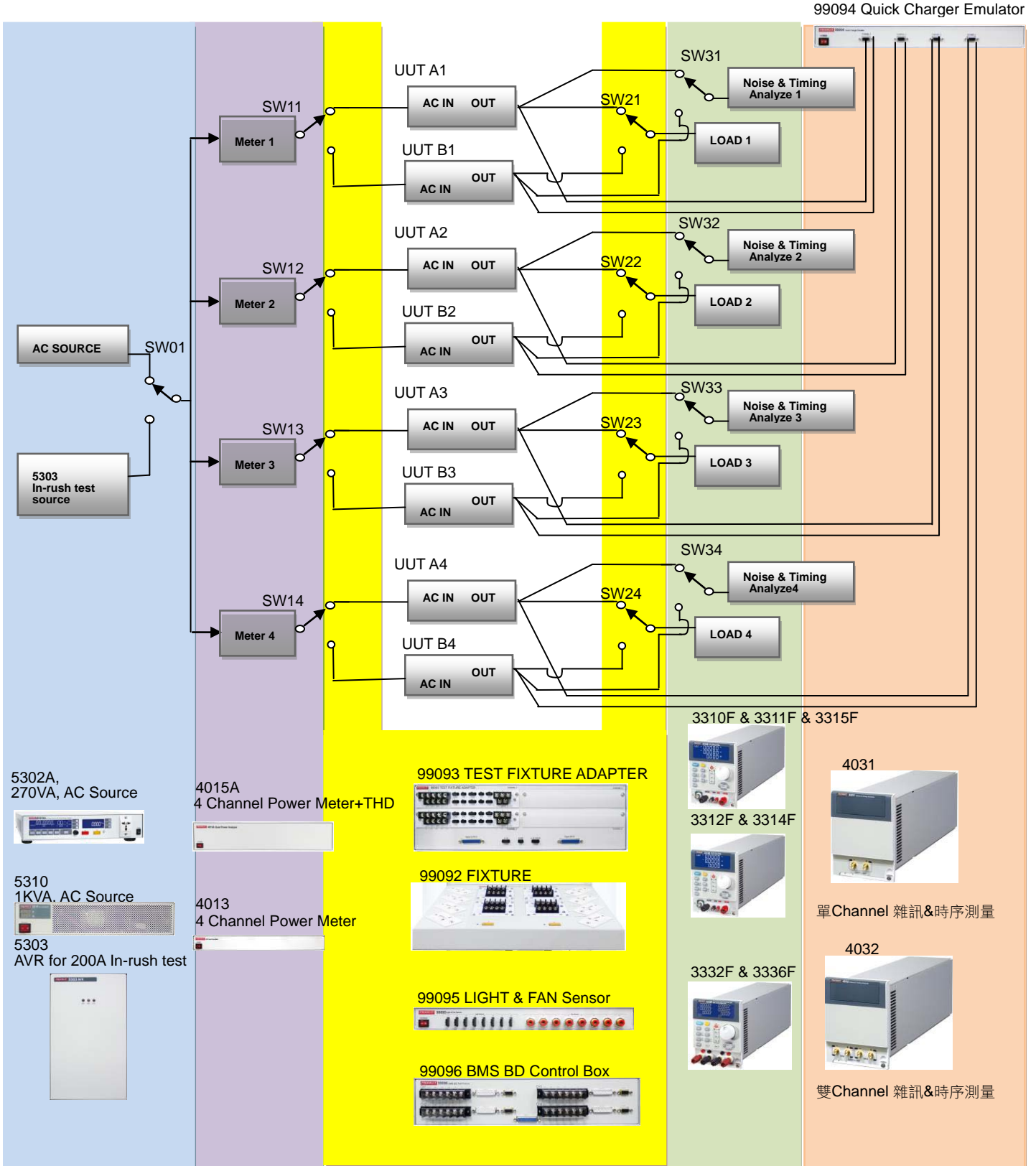
SW11 ~SW14 : AC電壓選擇開關供給UUT A/B的電源輸入
 SW21 ~SW24 : DC負載選擇開關連接到UUT A/B的輸出
 SW31~ SW34 : Noise & Timing Meter 選擇開關連接到UUT A/B的輸出

60104+3311F+4031



60104為6010測試模組的機框

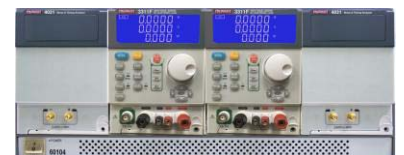
6010 ATE for Quick Charger 的系統架構圖



SW01 : 一般測試 or In-rush Current test

SW11 ~SW14 : AC電壓選擇開關供給UUT A/B的電源輸入
 SW21 ~SW24 : DC負載選擇開關連接到UUT A/B的輸出
 SW31~ SW34 : Noise & Timing Meter 選擇開關連接到UUT A/B的輸出

60104+3311F+4031



60104為6010測試模組的機框